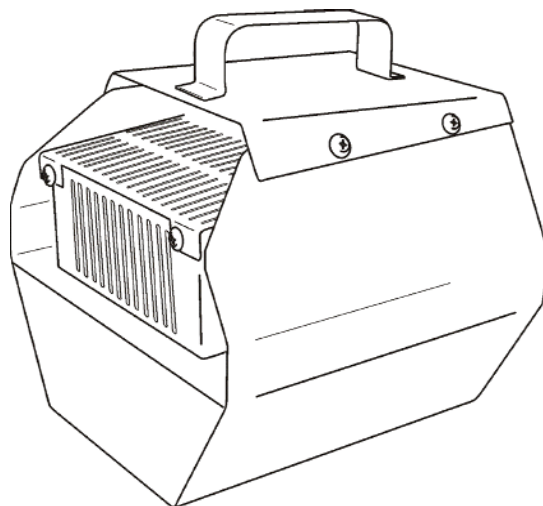


# eurolite®

**BEDIENUNGSANLEITUNG  
USER MANUAL  
MODE D'EMPLOI  
MANUAL DEL USUARIO**

## **AW-511 Fragrance Dispenser**



Für weiteren Gebrauch aufbewahren!  
Keep this manual for future needs!  
Gardez ce mode d'emploi pour des  
utilisations ultérieures!  
Guarde este manual para posteriores usos.



© Copyright  
Nachdruck verboten!  
Reproduction prohibited!  
Réproduction interdit!  
Prohibida toda reproducción.

# MULTI-LANGUAGE-INSTRUCTIONS

## Inhaltsverzeichnis / Table of contents

### Sommaire / Contenido

#### Deutsch

EINFÜHRUNG .....	3
SICHERHEITSHINWEISE .....	3
BESTIMMUNGSGEMÄSSE VERWENDUNG .....	5
INSTALLATION .....	6
Anschluss ans Netz .....	6
REINIGUNG UND WARTUNG .....	7
Sicherungswechsel .....	7
TECHNISCHE DATEN .....	8

#### English

INTRODUCTION .....	9
SAFETY INSTRUCTIONS .....	9
OPERATING DETERMINATIONS .....	11
INSTALLATION .....	11
Connection with the mains .....	12
CLEANING AND MAINTENANCE .....	12
Replacing the fuse .....	12
TECHNICAL SPECIFICATIONS .....	13

#### Français

INTRODUCTION .....	14
INSTRUCTIONS DE SÉCURITÉ .....	14
EMPLOI SELON LES PRESCRIPTIONS .....	16
INSTALLATION .....	17
Alimentation .....	17
NETTOYAGE ET MAINTENANCE .....	18
Remplacer le fusible .....	18
CARACTÉRISTIQUES TECHNIQUES .....	19

#### Español

INTRODUCCIÓN .....	20
INSTRUCCIONES DE SEGURIDAD .....	20
INSTRUCCIONES DE MANEJO .....	21
INSTALACIÓN .....	22
Alimentación .....	23
LIMPIEZA Y MANTENIMIENTO .....	23
Reemplazar el fusible .....	24
ESPECIFICACIONES TÉCNICAS .....	24

Diese Bedienungsanleitung gilt für die Artikelnummer 51706010  
This user manual is valid for the article number 51706010  
Ce mode d'emploi est conçu pour les n° d'art 51706010  
Este manual del usuario es válido para las referencias 51706010

Das neueste Update dieser Bedienungsanleitung finden Sie im Internet unter:  
You can find the latest update of this user manual in the Internet under:  
Vous pouvez trouver la dernière version de ce mode d'emploi dans l'Internet sous:  
Vd. puede encontrar la versión más reciente de este manual en el Internet bajo:  
[www.eurolite.de](http://www.eurolite.de)

## BEDIENUNGSANLEITUNG

# eurolite®

## AW-511 Duftverteiler



### ACHTUNG!

Gerät vor Feuchtigkeit und Nässe schützen!  
Vor Öffnen des Gerätes vom Netz trennen!

Lesen Sie vor der ersten Inbetriebnahme zur eigenen Sicherheit diese Bedienungsanleitung sorgfältig durch!

Alle Personen, die mit der Aufstellung, Inbetriebnahme, Bedienung, Wartung und Instandhaltung dieses Gerätes zu tun haben, müssen

- entsprechend qualifiziert sein
- diese Bedienungsanleitung genau beachten
- die Bedienungsanleitung als Teil des Produkts betrachten
- die Bedienungsanleitung während der Lebensdauer des Produkts behalten
- die Bedienungsanleitung an jeden nachfolgenden Besitzer oder Benutzer des Produkts weitergeben
- sich die letzte Version der Anleitung im Internet herunterladen

## EINFÜHRUNG

Wir freuen uns, dass Sie sich für einen EUROLITE AW-511 Duftverteiler entschieden haben. Wenn Sie nachfolgende Hinweise beachten, sind wir sicher, dass Sie lange Zeit Freude an Ihrem Kauf haben werden.

Nehmen Sie den AW-511 Duftverteiler aus der Verpackung.

Prüfen Sie zuerst, ob Transportschäden vorliegen. In diesem Fall nehmen Sie das Gerät nicht in Betrieb und setzen sich bitte mit Ihrem Fachhändler in Verbindung.

## SICHERHEITSHINWEISE



### ACHTUNG!

Seien Sie besonders vorsichtig beim Umgang mit gefährlicher Netzspannung. Bei dieser Spannung können Sie einen lebensgefährlichen elektrischen Schlag erhalten!

Dieses Gerät hat das Werk in sicherheitstechnisch einwandfreiem Zustand verlassen. Um diesen Zustand zu erhalten und einen gefahrlosen Betrieb sicherzustellen, muss der Anwender die Sicherheitshinweise und die Warnvermerke unbedingt beachten, die in dieser Bedienungsanleitung enthalten sind.



### Unbedingt lesen:

Bei Schäden, die durch Nichtbeachtung der Anleitung verursacht werden, erlischt der Garantieanspruch. Für daraus resultierende Folgeschäden übernimmt der Hersteller keine Haftung.

Das Gerät darf nicht in Betrieb genommen werden, nachdem es von einem kalten in einen warmen Raum gebracht wurde. Das dabei entstehende Kondenswasser kann unter Umständen Ihr Gerät zerstören. Lassen Sie das Gerät solange uneingeschaltet, bis es Zimmertemperatur erreicht hat!

Bitte überprüfen Sie vor der ersten Inbetriebnahme, ob kein offensichtlicher Transportschaden vorliegt. Sollten Sie Schäden an der Netzleitung oder am Gehäuse entdecken, nehmen Sie das Gerät nicht in Betrieb und setzen sich bitte mit Ihrem Fachhändler in Verbindung.

Der Aufbau entspricht der Schutzklasse I. Der Netzstecker darf nur an eine Schutzkontakt-Steckdose angeschlossen werden, deren Spannung und Frequenz mit dem Typenschild des Gerätes genau übereinstimmt. Ungeeignete Spannungen und ungeeignete Steckdosen können zur Zerstörung des Gerätes und zu tödlichen Stromschlägen führen.

Den Netzstecker immer als letztes einstecken. Der Netzstecker muss dabei gewaltfrei eingesetzt werden. Achten Sie auf einen festen Sitz des Netzsteckers.

Lassen Sie die Netzleitung nicht mit anderen Kabeln in Kontakt kommen! Seien Sie vorsichtig beim Umgang mit Netzleitungen und -anschlüssen. Fassen Sie diese Teile nie mit feuchten Händen an! Feuchte Hände können tödliche Stromschläge zu Folge haben.

Netzleitungen nicht verändern, knicken, mechanisch belasten, durch Druck belasten, ziehen, erhitzen und nicht in die Nähe von Hitze- oder Kältequellen bringen. Bei Missachtung kann es zu Beschädigungen der Netzleitung, zu Brand oder zu tödlichen Stromschlägen kommen.

Die Kabeleinführung oder die Kupplung am Gerät dürfen nicht durch Zug belastet werden. Es muss stets eine ausreichende Kabellänge zum Gerät hin vorhanden sein. Andernfalls kann das Kabel beschädigt werden, was zu tödlichen Stromschlägen führen kann.

Achten Sie darauf, dass die Netzleitung nicht gequetscht oder durch scharfe Kanten beschädigt werden kann. Überprüfen Sie das Gerät und die Netzleitung in regelmäßigen Abständen auf Beschädigungen.

Werden Verlängerungsleitungen verwendet muss sichergestellt werden, dass der Adernquerschnitt für die benötigte Stromzufuhr des Gerätes zugelassen ist. Alle Warnhinweise für die Netzleitung gelten auch für evtl. Verlängerungsleitungen.

Gerät bei Nichtbenutzung und vor jeder Reinigung vom Netz trennen! Fassen Sie dazu den Netzstecker an der Grifffläche an und ziehen Sie niemals an der Netzleitung! Ansonsten kann das Kabel und der Stecker beschädigt werden was zu tödlichen Stromschlägen führen kann. Sind Stecker oder Geräteschalter, z. B. durch Einbau nicht erreichbar, so muss netzseitig eine allpolige Abschaltung vorgenommen werden.

Wenn der Netzstecker oder das Gerät staubig ist, dann muss es außer Betrieb genommen werden, der Stromkreis muss allpolig unterbrochen werden und das Gerät mit einem trockenen Tuch gereinigt werden. Staub kann die Isolation reduzieren, was zu tödlichen Stromschlägen führen kann. Stärkere Verschmutzungen im und am Gerät dürfen nur von einem Fachmann beseitigt werden.

Es dürfen unter keinen Umständen Flüssigkeiten aller Art in Steckdosen, Steckverbindungen oder in irgendwelche Geräteöffnungen oder Geräteritzen eindringen. Besteht der Verdacht, dass - auch nur minimale - Flüssigkeit in das Gerät eingedrungen sein könnte, muss das Gerät sofort allpolig vom Netz getrennt werden. Dies gilt auch, wenn das Gerät hoher Luftfeuchtigkeit ausgesetzt war. Auch wenn das Gerät scheinbar noch funktioniert, muss es von einem Fachmann überprüft werden ob durch den Flüssigkeitseintritt eventuell Isolationen beeinträchtigt wurden. Reduzierte Isolationen können tödliche Stromschläge hervorrufen.

In das Gerät dürfen keine fremden Gegenstände gelangen. Dies gilt insbesondere für Metallteile. Sollten auch nur kleinste Metallteile wie Heft- und Büroklammern oder gröbere Metallspäne in das Gerät gelangen, so ist das Gerät sofort außer Betrieb zu nehmen und allpolig vom Netz zu trennen. Durch Metallteile hervorgerufene Fehlfunktionen und Kurzschlüsse können tödliche Verletzungen zur Folge haben.

Bei der ersten Inbetriebnahme kann es zu Rauch- und Geruchserzeugung kommen. Hierbei handelt es sich nicht um eine Störung des Gerätes.

Vermeiden Sie es, das Gerät in kurzen Intervallen an- und auszuschalten (z. B. Sekundentakt).

Kinder und Laien vom Gerät fern halten!

Das Gerät darf niemals unbeaufsichtigt betrieben werden!

## **BESTIMMUNGSGEMÄSSE VERWENDUNG**

Bei diesem Gerät handelt es sich um ein Spezial-Effektgerät, mit dem sich Düfte erzeugen und im Raum verteilen lassen. Dieses Produkt ist nur für den Anschluss an 230 V, 50 Hz Wechselspannung zugelassen und wurde ausschließlich zur Verwendung in Innenräumen konzipiert.

Dieses Gerät ist für professionelle Anwendungen, z. B. auf Bühnen, in Diskotheken, Theatern etc. vorgesehen.

Spezial-Effektgeräte sind nicht für den Dauerbetrieb konzipiert. Denken Sie daran, dass konsequente Betriebspausen die Lebensdauer des Gerätes erhöhen.

Vermeiden Sie Erschütterungen und jegliche Gewaltanwendung bei der Installation oder Inbetriebnahme des Gerätes.

Achten Sie bei der Wahl des Installationsortes darauf, dass das Gerät nicht zu großer Hitze, Feuchtigkeit und Staub ausgesetzt wird. Vergewissern Sie sich, dass keine Kabel frei herumliegen. Sie gefährden Ihre eigene und die Sicherheit Dritter!

Das Gerät darf nicht in einer Umgebung eingesetzt oder gelagert werden, in der mit Spritzwasser, Regen, Feuchtigkeit oder Nebel zu rechnen ist. Feuchtigkeit oder sehr hohe Luftfeuchtigkeit kann die Isolation reduzieren und zu tödlichen Stromschlägen führen. Beim Einsatz von Nebelgeräten ist zu beachten, dass das Gerät nie direkt dem Nebelstrahl ausgesetzt ist und mindestens 0,5 m von einem Nebelgerät entfernt betrieben wird. Der Raum darf nur so stark mit Nebel gesättigt sein, dass eine gute Sichtweite von mindestens 10 m besteht.

Die Umgebungstemperatur muss zwischen  $-5^{\circ}\text{C}$  und  $+45^{\circ}\text{C}$  liegen. Halten Sie das Gerät von direkter Sonneneinstrahlung (auch beim Transport in geschlossenen Wägen) und Heizkörpern fern.

Die relative Luftfeuchte darf 50 % bei einer Umgebungstemperatur von  $45^{\circ}\text{C}$  nicht überschreiten.

Dieses Gerät darf nur in einer Höhenlage zwischen -20 und 2000 m über NN betrieben werden.

Verwenden Sie das Gerät nicht bei Gewitter. Überspannung könnte das Gerät zerstören. Das Gerät bei Gewitter allpolig vom Netz trennen (Netzstecker ziehen).

Um eine gute Luftzirkulation zu gewährleisten, muss um das Gerät ein Freiraum von mindestens 50 cm eingehalten werden.

Das Gehäuse darf niemals umliegende Gegenstände oder Flächen berühren!

Die maximale Umgebungstemperatur  $t_a = 45^{\circ}\text{C}$  darf niemals überschritten werden.

Nehmen Sie das Gerät erst in Betrieb, nachdem Sie sich mit seinen Funktionen vertraut gemacht haben. Lassen Sie das Gerät nicht von Personen bedienen, die sich nicht mit dem Gerät auskennen. Wenn Geräte nicht mehr korrekt funktionieren, ist das meist das Ergebnis von unsachgemäßer Bedienung!

Reinigen Sie das Gerät niemals mit Lösungsmitteln oder scharfen Reinigungsmitteln, sondern verwenden Sie ein weiches und angefeuchtetes Tuch.

Soll das Gerät transportiert werden, verwenden Sie bitte die Originalverpackung, um Transportschäden zu vermeiden.

Beachten Sie bitte, dass eigenmächtige Veränderungen an dem Gerät aus Sicherheitsgründen verboten sind.

Wird das Gerät anders verwendet als in dieser Bedienungsanleitung beschrieben, kann dies zu Schäden am Produkt führen und der Garantieanspruch erlischt. Außerdem ist jede andere Verwendung mit Gefahren, wie z. B. Kurzschluss, Brand, elektrischem Schlag, Abstürzen etc. verbunden.

## INSTALLATION

Stellen Sie das Gerät auf einer ebenen Fläche auf.

Während des Betriebes der Maschine kann sich im Umfeld Flüssigkeit bilden.

Der Flüssigkeitsbehälter (bzw. der Schwamm) des Gerätes muss vor der Inbetriebnahme und stets im spannungslosen Zustand mit Duftstoff gefüllt werden (es könnte Flüssigkeit verschüttet werden).

Sollte versehentlich Flüssigkeit in das Geräteinnere gelangen, so ist sofort der Netzstecker zu ziehen und ein Fachmann zu konsultieren.

Über den POWER-Schalter lässt sich das Gerät ein- bzw. ausschalten.

### Vorgehensweise:

**Schritt 1:** Lösen Sie die Befestigungsschrauben der Serviceklappe.

**Schritt 2:** Entfernen Sie die Serviceklappe.

**Schritt 3:** Entfernen Sie den trockenen Schwamm vom Servicebehälter und tränken Sie ihn in einen Duft Ihrer Wahl. Der Schwamm sollte aber nicht tropfen.

**Schritt 4:** Setzen Sie den Schwamm wieder in den Servicebehälter.

**Schritt 5:** Setzen Sie die Serviceklappe wieder auf und ziehen Sie die Schrauben fest.



**Schalten Sie das Gerät niemals ein, ohne vorher die Serviceklappe geschlossen zu haben!**

### **Anschluss ans Netz**

Schließen Sie das Gerät über den Netzstecker ans Netz an.

**Die Belegung der Anschlussleitungen ist wie folgt:**

Leitung	Pin	International
Braun	Außenleiter	L
Blau	Neutralleiter	N
Gelb/Grün	Schutzleiter	

Der Schutzleiter muss unbedingt angeschlossen werden!

Wenn das Gerät direkt an das örtliche Stromnetz angeschlossen wird, muss eine Trennvorrichtung mit mindestens 3 mm Kontaktöffnung an jedem Pol in die festverlegte elektrische Installation eingebaut werden.

Das Gerät darf nur an eine Elektroinstallation angeschlossen werden, die den VDE-Bestimmungen DIN VDE 0100 entspricht. Die Hausinstallation muss mit einem Fehlerstromschutzschalter (RCD) mit 30 mA Bemessungsdifferenzstrom ausgestattet sein.

## REINIGUNG UND WARTUNG



### **LEBENSGEFAHR!**

**Vor Wartungsarbeiten unbedingt allpolig vom Netz trennen!**

Das Gerät sollte regelmäßig von Verunreinigungen wie Staub usw. gereinigt werden. Verwenden Sie zur Reinigung ein fusselfreies, angefeuchtetes Tuch. Auf keinen Fall Alkohol oder irgendwelche Lösungsmittel zur Reinigung verwenden!

Im Geräteinneren befinden sich außer der Sicherung keine zu wartenden Teile. Wartungs- und Servicearbeiten sind ausschließlich dem autorisierten Fachhandel vorbehalten!

### ***Sicherungswechsel***

Wenn die Feinsicherung des Gerätes defekt ist, darf diese nur durch eine Sicherung gleichen Typs ersetzt werden.

**Vor dem Sicherungswechsel ist das Gerät allpolig von der Netzspannung zu trennen (Netzstecker ziehen).**

#### **Vorgehensweise:**

**Schritt 1:** Drehen Sie den Sicherungshalter an der Geräterückseite mit einem passenden Schraubendreher aus dem Gehäuse (gegen den Uhrzeigersinn).

**Schritt 2:** Entfernen Sie die defekte Sicherung aus dem Sicherungshalter.

**Schritt 3:** Setzen Sie die neue Sicherung in den Sicherungshalter ein.

**Schritt 4:** Setzen Sie den Sicherungshalter wieder im Gehäuse ein und drehen Sie ihn fest.

Sollten einmal Ersatzteile benötigt werden, verwenden Sie bitte nur Originalersatzteile.

Wenn die Anschlussleitung dieses Gerätes beschädigt wird, muss sie durch eine besondere Anschlussleitung ersetzt werden, die von Ihrem Fachhändler erhältlich ist.

Sollten Sie noch weitere Fragen haben, steht Ihnen Ihr Fachhändler jederzeit gerne zur Verfügung.

## TECHNISCHE DATEN

Spannungsversorgung:	230 V AC, 50 Hz ~
Gesamtanschlusswert:	6 W
Maße (LxBxH):	160 x 165 x 170 mm
Gewicht:	1,6 kg
<b>Zubehör:</b>	
Nebelfluid Duftstoff, 20ml, Limette	Best.-Nr. 51704695
Nebelfluid Duftstoff, 20ml, Minze	Best.-Nr. 51704700
Nebelfluid Duftstoff, 20ml, Erdbeer	Best.-Nr. 51704705
Nebelfluid Duftstoff, 20ml, Kirsch	Best.-Nr. 51704710
Nebelfluid Duftstoff, 20ml, Tutti-Frutti	Best.-Nr. 51704715
Nebelfluid Duftstoff, 20ml, Vanille	Best.-Nr. 51704720
Nebelfluid Duftstoff, 20ml, Apfel	Best.-Nr. 51704725
Nebelfluid Duftstoff, 20ml, Kokos	Best.-Nr. 51704740
Nebelfluid Duftstoff, 20ml, 'Disco'	Best.-Nr. 51704755
Nebelfluid Duftstoff, 20ml, 'Pina-Colada'	Best.-Nr. 51704760
Nebelfluid Duftstoff, 20ml, 'Caipirinha'	Best.-Nr. 51704765
Nebelfluid Duftstoff, 20ml, Pfirsich	Best.-Nr. 51704770
Nebelfluid Duftstoff, 20ml, 'Cola'	Best.-Nr. 51704775
Nebelfluid Duftstoff, 20ml, Himbeer	Best.-Nr. 51704780

**Bitte beachten Sie: Technische Änderungen ohne vorherige Ankündigung und Irrtum vorbehalten.  
05.11.2008 ©**

**eurolite<sup>®</sup>** GERMANY

## USER MANUAL

# eurolite®

## AW-511 Fragrance Dispenser



### CAUTION!!

Keep this device away from rain and moisture!  
Never open the housing!

For your own safety, please read this user manual carefully before you initially start-up.

Every person involved with the installation, operation and maintenance of this device has to

- be qualified
- follow the instructions of this manual
- consider this manual to be part of the total product
- keep this manual for the entire service life of the product
- pass this manual on to every further owner or user of the product
- download the latest version of the user manual from the Internet

### INTRODUCTION

Thank you for having chosen an EUROLITE AW-511 Fragrance Dispenser. If you follow the instructions given in this manual, we are sure that you will enjoy this device for a long period of time

Unpack your AW-511 Fragrance Dispenser.

Before you initially start-up, please make sure that there is no damage caused by transportation. Should there be any, consult your dealer and do not use the device.

### SAFETY INSTRUCTIONS



### CAUTION!

Be careful with your operations. With a dangerous voltage you can suffer a dangerous electric shock when touching the wires!

This device has left our premises in absolutely perfect condition. In order to maintain this condition and to ensure a safe operation, it is absolutely necessary for the user to follow the safety instructions and warning notes written in this user manual.



### Important:

*Damages caused by the disregard of this user manual are not subject to warranty. The dealer will not accept liability for any resulting defects or problems.*

If the device has been exposed to drastic temperature fluctuation (e.g. after transportation), do not switch it on immediately. The arising condensation water might damage your device. Leave the device switched off until it has reached room temperature.

Please make sure that there are no obvious transport damages. Should you notice any damages on the A/C connection cable or on the casing, do not take the device into operation and immediately consult your local dealer.

This device falls under protection-class I. The power plug must only be plugged into a protection class I outlet. The voltage and frequency must exactly be the same as stated on the device. Wrong voltages or power outlets can lead to the destruction of the device and to mortal electrical shock.

Always plug in the power plug last. The power plug must always be inserted without force. Make sure that the plug is tightly connected with the outlet.

Never let the power-cord come into contact with other cables! Handle the power-cord and all connections with the mains with particular caution! Never touch them with wet hands, as this could lead to mortal electrical shock.

Never modify, bend, strain mechanically, put pressure on, pull or heat up the power cord. Never operate next to sources of heat or cold. Disregard can lead to power cord damages, fire or mortal electrical shock.

The cable insert or the female part in the device must never be strained. There must always be sufficient cable to the device. Otherwise, the cable may be damaged which may lead to mortal damage.

Make sure that the power-cord is never crimped or damaged by sharp edges. Check the device and the power-cord from time to time.

If extension cords are used, make sure that the core diameter is sufficient for the required power consumption of the device. All warnings concerning the power cords are also valid for possible extension cords.

Always disconnect from the mains, when the device is not in use or before cleaning it. Only handle the power-cord by the plug. Never pull out the plug by tugging the power-cord. Otherwise, the cable or plug can be damaged leading to mortal electrical shock. If the power plug or the power switch is not accessible, the device must be disconnected via the mains.

If the power plug or the device is dusty, the device must be taken out of operation, disconnected and then be cleaned with a dry cloth. Dust can reduce the insulation which may lead to mortal electrical shock. More severe dirt in and at the device should only be removed by a specialist.

There must never enter any liquid into power outlets, extension cords or any holes in the housing of the device. If you suppose that also a minimal amount of liquid may have entered the device, it must immediately be disconnected. This is also valid, if the device was exposed to high humidity. Also if the device is still running, the device must be checked by a specialist if the liquid has reduced any insulation. Reduced insulation can cause mortal electrical shock.

There must never be any objects entering into the device. This is especially valid for metal parts. If any metal parts like staples or coarse metal chips enter into the device, the device must be taken out of operation and disconnected immediately. Malfunction or short-circuits caused by metal parts may cause mortal injuries.

During the initial start-up some smoke or smell may arise. This is a normal process and does not necessarily mean that the device is defective.

Do not switch the device on and off in short intervals.

Keep away children and amateurs!

Never leave this device running unattended.

## OPERATING DETERMINATIONS

This device is a special effect machine for dispensing fragrance. This product is only allowed to be operated with an alternating voltage of 230 V, 50 Hz and was designed for indoor use only.

This device is designed for professional use, e.g. on stages, in discotheques, theatres etc.

Special effect devices are not designed for permanent operation. Consistent operation breaks will ensure that the device will serve you for a long time without defects.

Do not shake the device. Avoid brute force when installing or operating the device.

When choosing the installation-spot, please make sure that the device is not exposed to extreme heat, moisture or dust. There should not be any cables lying around. You endanger your own and the safety of others!

This device must never be operated or stockpiled in surroundings where splash water, rain, moisture or fog may harm the device. Moisture or very high humidity can reduce the insulation and lead to mortal electrical shocks. When using smoke machines, make sure that the device is never exposed to the direct smoke jet and is installed in a distance of 0.5 meters between smoke machine and device. The room must only be saturated with an amount of smoke that the visibility will always be more than 10 meters.

The ambient temperature must always be between  $-5^{\circ}\text{C}$  and  $+45^{\circ}\text{C}$ . Keep away from direct insulation (particularly in cars) and heaters.

The relative humidity must not exceed 50 % with an ambient temperature of  $45^{\circ}\text{C}$ .

This device must only be operated in an altitude between -20 and 2000 m over NN.

Never use the device during thunderstorms. Over voltage could destroy the device. Always disconnect the device during thunderstorms.

In order to safeguard sufficient ventilation, leave 50 cm of free space around the device.

The housing must never touch surrounding surfaces or objects.

The maximum ambient temperature  $t_a = 45^{\circ}\text{C}$  must never be exceeded.

Operate the device only after having familiarized with its functions. Do not permit operation by persons not qualified for operating the device. Most damages are the result of unprofessional operation!

Never use solvents or aggressive detergents in order to clean the device! Rather use a soft and damp cloth.

Please use the original packaging if the device is to be transported.

Please consider that unauthorized modifications on the device are forbidden due to safety reasons!

If this device will be operated in any way different to the one described in this manual, the product may suffer damages and the guarantee becomes void. Furthermore, any other operation may lead to dangers like short-circuit, burns, electric shock, crash etc.

## INSTALLATION

Install the device on a plane surface.

During operation of the device, liquid may form around the machine.

The liquid container (rather, sponge) of the device needs to be filled with fragrance before starting up operation and always disconnected from the mains as fluid could be spilled.

If fluid should get into the interior of the device, disconnect from mains immediately and consult a technician.

With the POWER-switch, you can switch the device on and off.

**Procedure:**

- Step 1:** Unscrew the fixation screws of the service lid on top of the housing.
- Step 2:** Remove the service lid.
- Step 3:** Remove the dry sponge from the liquid container and soak it in a fragrance of your choice. The sponge should not drip, however!
- Step 4:** Insert the moist sponge into the liquid container.
- Step 5:** Replace the service lid and tighten the screws.



**Do not operate this device with opened service lid!**

**Connection with the mains**

Connect the device to the mains with the power plug.

**The occupation of the connection cables is as follows:**

Cable	Pin	International
Brown	Live	L
Blue	Neutral	N
Yellow/Green	Earth	

The earth has to be connected!

If the device will be directly connected with the local power supply network, a disconnection switch with a minimum opening of 3 mm at every pole has to be included in the permanent electrical installation.

The device must only be connected with an electric installation carried out in compliance with the IEC-standards. The electric installation must be equipped with a Residual Current Device (RCD) with a maximum fault current of 30 mA.

**CLEANING AND MAINTENANCE**



**DANGER TO LIFE!**

**Disconnect from mains before starting maintenance operation!**

We recommend a frequent cleaning of the device. Please use a soft lint-free and moistened cloth. Never use alcohol or solvents!

There are no servicable parts inside the device except for the fuse. Maintenance and service operations are only to be carried out by authorized dealers.

**Replacing the fuse**

If the fine-wire fuse of the device fuses, only replace the fuse by a fuse of same type and rating.

**Before replacing the fuse, unplug mains lead.**

**Procedure:**

- Step 1:** Unscrew the fuseholder on the rearpanel with a fitting screwdriver from the housing (anti-clockwise).
- Step 2:** Remove the old fuse from the fuseholder.
- Step 3:** Install the new fuse in the fuseholder.
- Step 4:** Replace the fuseholder in the housing and fix it.

Should you need any spare parts, please use genuine parts.

If the power supply cable of this device becomes damaged, it has to be replaced by a special power supply cable available at your dealer.

Should you have further questions, please contact your dealer.

**TECHNICAL SPECIFICATIONS**

Power supply:	230 V AC, 50 Hz ~
Power consumption:	6 W
Dimensions (LxWxH):	160 x 165 x 170 mm
Weight:	1.6 kg
<b>Accessory:</b>	
Smoke fluid fragrance, 20ml, lime	No. 51704695
Smoke fluid fragrance, 20ml, mint	No. 51704700
Smoke fluid fragrance, 20ml, strawberry	No. 51704705
Smoke fluid fragrance, 20ml, cherry	No. 51704710
Smoke fluid fragrance, 20ml, tutti-frutti	No. 51704715
Smoke fluid fragrance, 20ml, vanilla	No. 51704720
Smoke fluid fragrance, 20ml, apple	No. 51704725
Smoke fluid fragrance, 20ml, coconut	No. 51704740
Smoke fluid fragrance, 20ml, 'Disco'	No. 51704755
Smoke fluid fragrance, 20ml, 'Pina-Colada'	No. 51704760
Smoke fluid fragrance, 20ml, 'Caipirinha'	No. 51704765
Smoke fluid fragrance, 20ml, peach	No. 51704770
Smoke fluid fragrance, 20ml, 'Cola'	No. 51704775
Smoke fluid fragrance, 20ml, raspberry	No. 51704780

**Please note: Every information is subject to change without prior notice. 05.11.2008 ©**

**euro**lite® GERMANY

## MODE D'EMPLOI

# eurolite®

## AW-511 Diffuseur de Parfum



**ATTENTION!**  
Protéger de l'humidité.  
Jamais ouvrir le boîtier!

Pour votre propre sécurité, veuillez lire ce mode d'emploi avec attention avant la première mise en service.

Toute personne ayant à faire avec le montage, la mise en marche, le maniement et l'entretien de cet appareil doit

- être suffisamment qualifiée
- suivre strictement les instructions de service suivantes
- considérer ce mode d'emploi comme faisant partie de l'appareil
- conserver le mode d'emploi pendant la durée de vie de l'article
- transmettre le mode d'emploi à un éventuel acheteur ou utilisateur de l'appareil
- télécharger la version ultérieure du mode d'emploi d'Internet

### INTRODUCTION

Nous vous remercions d'avoir choisi un EUROLITE AW-511 Diffuseur de Parfum. Si vous respectez les instructions de service suivantes, vous allez profiter longtemps de votre achat.

Sortez le AW-511 Diffuseur de Parfum de son emballage.

Avant tout, assurez vous que l'appareil n'a pas subi de dommages lors de son transport. Si tel était le cas, contactez immédiatement votre revendeur.

### INSTRUCTIONS DE SÉCURITÉ



**ATTENTION!**  
Soyez prudent, lors de manipulations électriques avec une tension dangereuse vous êtes soumis à des risques d'électrocution!

Cet appareil a quitté les ateliers dans un état irréprochable. Pour assurer un bon fonctionnement, sans danger, l'utilisateur doit suivre les instructions contenues dans ce mode d'emploi.



**Attention:**

Tout dommage occasionné par la non observation des instructions de montage ou d'utilisation n'est pas couvert par la garantie.

L'appareil ne doit pas être mis en service lorsqu'il a été transporté d'un endroit froid à un endroit chaud. Il se forme de la condensation qui pourrait endommager l'appareil. Laissez celui-ci atteindre la température ambiante avant de le mettre en service.

Avant tout, assurez-vous que l'appareil n'a pas subi de dommages lors de son transport. Si l'appareil ou le câble d'alimentation est endommagé, ne jamais mettre l'appareil en service. Contactez immédiatement votre revendeur.

La construction de l'appareil correspond à la classe de protection I. La fiche secteur doit être connectée uniquement à une prise secteur à contact de protection. La tension et la fréquence doivent correspondre exactement à la plaque signalétique de l'appareil. Des tensions inappropriées et des prises secteur inappropriées peuvent mener à la destruction de l'appareil et à des électrocutions mortelles.

Toujours connecter la fiche secteur en dernier. Il faut insérer la fiche secteur de manière non-violente. Faites attention à une position bien fixée de la fiche secteur.

Ne laissez pas entrer le câble secteur en contact avec d'autres câbles! Soyez prudent lors du travail avec des câbles secteur et des alimentations secteur. Ne touchez jamais ces parties avec des mains mouillées! Des mains mouillées peuvent avoir des électrocutions mortelles comme conséquence.

Ne pas modifier, plier, charger de manière mécanique, charger de pression, tirer, chauffer et ne pas positionner des câbles secteur à proximité de sources de chaleur ou de froid. En cas de non-respect des dommages du câble secteur, des feus ou des électrocutions mortelles peuvent en résulter.

L'insertion de câble ou l'accouplement à l'appareil ne doit pas être chargé par tension. Il faut toujours avoir une longueur de câble vers l'appareil, sinon le câble peut être endommagé, ce qui peut mener à des électrocutions mortelles.

Prenez garde de ne pas coincer ou abimer le câble d'alimentation. Contrôler l'appareil et les câbles d'alimentation régulièrement.

En cas d'utilisation de rallonges il faut assurer que la section du fil est admissible pour l'alimentation en courant nécessaire pour l'appareil. Toutes les indications d'avertissement pour le câble secteur sont aussi valables pour des rallonges éventuellement utilisées.

Débranchez l'appareil lorsque vous ne l'utilisez pas et avant de le nettoyer. Pour ce faire, utilisez les surfaces de maintien sur la fiche; ne tirez jamais le câble secteur! Sinon, le câble et la fiche peuvent être endommagés, ce qui peut mener à des électrocutions mortelles. Si la fiche ou l'interrupteur de l'appareil ne sont pas accessibles, par exemple parce qu'ils sont enfermés par d'autres pièces, il faut procéder à une disjonction de tous les pôles du côté secteur.

Si la fiche secteur ou l'appareil sont couverts de poussière, il faut le mettre hors service, il faut interrompre le circuit sur tous les pôles, et nettoyer l'appareil avec un chiffon sec. La poussière peut réduire l'isolation, ce qui peut mener à des électrocutions mortelles. Des encrassements plus importants dans l'appareil et sur l'extérieur de l'appareil ne devraient être enlevés que par un technicien compétent.

Dans aucun cas des liquides de tout genre doivent pénétrer dans des fiches secteur, des connecteurs ou dans des ouvertures d'appareil ou dans des fentes d'appareil. S'il y a un soupçon sur le fait que même une quantité minimale de liquide aurait pénétré dans l'appareil, il faut immédiatement séparer l'appareil du secteur avec tous les pôles. C'est valable aussi, si l'appareil a été exposé à une humidité de l'air élevée. Même si l'appareil apparemment fonctionne toujours, il doit être examiné par un technicien compétent, si par la pénétration de liquide des isolations ont été éventuellement endommagées. Des isolations réduites peuvent causer des électrocutions mortelles.

Des objets étranges ne doivent pas entrer dans l'appareil. C'est valable particulièrement pour des pièces métalliques. Au cas où même des pièces métalliques les plus petites comme des agrafes et trombones ou des éclats métalliques devraient entrer dans l'appareil, il faut immédiatement mettre l'appareil hors service et le séparer du secteur avec tous les pôles (tirer la fiche secteur). Des dysfonctionnements et court-circuits peuvent avoir des blessures mortelles comme conséquence.

Lors de la première mise en service, il peut y avoir une émission de fumée et d'odeurs. Ceci n'est pas dû à un défaut de l'appareil.

Évitez de faire des effets "flash" avec cet appareil en l'allumant et l'éteignant continuellement. Cela réduit considérablement la durée de vie des ampoules.

Tenir les enfants et les novices éloignés de l'appareil.

Ne jamais faire marcher sans surveillance.

## **EMPLOI SELON LES PRESCRIPTIONS**

Cet appareil est une machine des effets spéciaux pour diffuser de parfum. Cet appareil doit seulement être connecté avec une tension alternative de 230 V, 50 Hz et a été conçu pour un usage dans des locaux clos.

Cet appareil est prévu pour des utilisations professionnelles, p. ex. sur scènes, en discothèques, théâtres etc.

Les effets spéciaux ne sont pas conçus pour un usage continu. Accordez leur une pause de temps à autre, cela prolongera leur durée de vie.

Éviter les secousses et l'emploi de force lors de l'installation ou l'utilisation de l'appareil.

Quand vous choisissez le lieu d'installation, évitez toutefois les endroits humides, poussiéreux ou trop chauds. Assurez-vous que les câbles ne traînent pas au sol. Il en va de votre propre sécurité et de celle d'autrui.

L'appareil ne doit pas être utilisé ou stocké dans un environnement humide, dans lequel on doit s'attendre à des projections d'eau, de la pluie, de l'humidité ou du brouillard. L'humidité ou une humidité de l'air très élevée peut réduire l'isolation et mener à des électrocutions mortelles. Lors de l'utilisation de machines à fumée il faut faire attention à ce que l'appareil ne soit jamais exposé directement au jet de fumée et qu'il soit mis en service au moins 0,5 m éloigné d'une machine de fumée. L'espace doit être seulement saturé de fumée de sorte qu'il ait encore une bonne vue d'au moins 10 m.

Il faut que la température ambiante soit comprise entre  $-5^{\circ}\text{C}$  et  $+45^{\circ}\text{C}$ . Ne pas exposer l'appareil directement aux rayons solaires (lors d'un transport dans un véhicule fermé par exemple).

Lorsqu'une température ambiante est de  $+45^{\circ}\text{C}$  l'humidité relative atmosphérique ne doit pas dépasser 50 %.

Cet appareil ne peut être mis en service qu'à une altitude entre -20 et 2000 m au-dessus du niveau de la mer.

N'utilisez pas l'appareil pendant un orage, puisqu'un survoltage pourrait détruire l'appareil. Lors d'un orage, séparez l'appareil du secteur avec tous les pôles (tirer la fiche secteur).

Afin d'assurer une ventilation optimale, il est nécessaire de laisser un espace d'au moins 50 cm autour de l'appareil.

L'appareil ne doit jamais toucher des objets ou surfaces dans l'ambiance.

La température maximale ambiante  $t_a = 45^{\circ}\text{C}$  ne doit pas être dépassée.

N'utilisez l'appareil qu'après avoir pris connaissance de ses fonctions et possibilités. Ne laissez pas des personnes incompétentes utiliser cet appareil. La plupart des pannes survenant sur cet appareil sont dues à une utilisation inappropriée par des personnes incompétentes.

Ne nettoyez pas l'appareil avec des produits de nettoyages trop puissants ou abrasifs. Utilisez un chiffon doux, humide.

Si vous deviez transporter l'appareil, utilisez l'emballage d'origine pour éviter tout dommage.

Notez que pour des raisons de sécurité, il est interdit d'entreprendre toute modification sur l'appareil.

Si l'appareil est utilisé autrement que décrit dans ce mode d'emploi, ceci peut causer des dommages au produit et la garantie cesse alors. Par ailleurs, chaque autre utilisation est liée à des dangers, comme par ex. court circuit, incendie, électrocution, chute etc.

## INSTALLATION

Installez l'appareil sur une surface plane.

Durant l'utilisation de l'appareil, la formation de liquide alentour est possible.

Avant la première mise en marche remplir le réservoir à liquides de la machine (autrement dit l'éponge) avec un parfum. Effectuer ceci seulement quand la machine est hors tension (du liquide pourrait être répandu).

Dans le cas où du liquide s'introduisait à l'intérieur de l'appareil, débrancher immédiatement et consulter un spécialiste.

Avec l'interrupteur POWER, vous pouvez mettre l'appareil sous/hors tension.

### Procédure:

**Pas 1:** Dévissez les vis du couvercle sur le réservoir à liquides.

**Pas 2:** Retirez le couvercle.

**Pas 3:** Retirez l'éponge sèche et l'imbibez avec un parfum de votre choix. L'éponge ne doit pas gouter.

**Pas 4:** Insérez l'éponge dans le réservoir à liquides.

**Pas 5:** Remplacez le couvercle sur le réservoir à liquides et vissez les vis.



**Ne jamais mettre l'appareil sous tension sans avoir refermé le couvercle.**

### Alimentation

Branchez l'appareil avec la fiche au secteur.

### L'occupation des câbles de connexion est:

Câble	Pin	International
Brun	Phase	L
Bleu	Neutre	N
Jaune/Vert	Terre	

La terre doit être connectée!

Quand vous connectez l'appareil directement au secteur local, vous deviez installer un interrupteur du secteur avec une ouverture de 3 mm au minimum sur chaque pôle.

Cet appareil doit seulement être connecté avec une installation électrique correspondant aux réglementations IEC. L'installation doit être équipée avec un disjoncteur à courant de défaut (RCD) avec un courant différentiel résiduel de 30 mA.

## NETTOYAGE ET MAINTENANCE



### **DANGER DE MORT!**

Toujours débrancher avant de procéder à l'entretien!

L'appareil doit être nettoyé régulièrement de contaminations comme de la poussière etc. Pour le nettoyage, utilisez un torchon non pelucheux humide. Ne pas utiliser un alcool ou des détergents pour le nettoyage.

L'intérieur de l'appareil ne contient pas de parts nécessitant un entretien sauf le fusible. L'entretien et les réparations doivent être effectués uniquement par du personnel de service compétent!

### ***Remplacer le fusible***

Toujours remplacer un fusible par un autre de modèle identique.

**Avant le remplacement du fusible débrancher l'appareil.**

#### **Procédure:**

- Pas 1:** Dévissez le porte-fusible (dans le sens inverse des aiguilles d'une montre) au dos de l'appareil avec un tournevis et le retirer du boîtier.
- Pas 2:** Retirez le fusible défectueux du porte-fusible.
- Pas 3:** Installez le nouveau fusible au porte-fusible.
- Pas 4:** Remettez le porte-fusible dans le boîtier et vissez-le.

Si des pièces de rechange sont nécessaires, toujours utiliser des pièces d'origine.

Quand le câble secteur de cet appareil est endommagé, il doit être remplacé par un câble secteur spécial disponible chez votre revendeur.

Pour tout renseignement complémentaire, votre revendeur se tient à votre entière disposition.

## CARACTÉRISTIQUES TECHNIQUES

Alimentation:	230 V AC, 50 Hz ~
Puissance de rendement:	6 W
Dimensions (LxlxH):	160 x 165 x 170 mm
Poids:	1,6 kg
<b>Accessoires:</b>	
Parfum pour liquide à fumée, 20ml, citron	N° d'art. 51704695
Parfum pour liquide à fumée, 20ml, menthe	N° d'art. 51704700
Parfum pour liquide à fumée, 20ml, fraise	N° d'art. 51704705
Parfum pour liquide à fumée, 20ml, cerise	N° d'art. 51704710
Parfum p.liquide à fumée,20ml,tutti frutti	N° d'art. 51704715
Parfum pour liquide à fumée, 20ml, vanille	N° d'art. 51704720
Parfum pour liquide à fumée, 20ml, pomme	N° d'art. 51704725
Parfum pour liquide à fumée, 20ml, coco	N° d'art. 51704740
Parfum pour liquide à fumée, 20ml, 'Disco'	N° d'art. 51704755
Smoke fluid fragrance, 20ml, 'Pina-Colada'	N° d'art. 51704760
Smoke fluid fragrance, 20ml, 'Caipirinha'	N° d'art. 51704765
Smoke fluid fragrance, 20ml, peach	N° d'art. 51704770
Smoke fluid fragrance, 20ml, 'Cola'	N° d'art. 51704775
Smoke fluid fragrance, 20ml, raspberry	N° d'art. 51704780

**Attention! Les données imprimées dans ce mode d'emploi sont susceptibles d'être modifiées sans préavis. 05.11.2008 ©**

**euro**lite® GERMANY

## MANUAL DEL USUARIO

# eurolite®

## AW-511 Difusor de Perfume



### ¡PRECAUCIÓN!

¡Evite el contacto de este aparato con la lluvia y la humedad!  
¡Nunca abrir la caja!

Por su propia seguridad, por favor lea este manual del usuario detenidamente antes de la conexión inicial!

Toda persona implicada en la instalación, manejo y mantenimiento de este aparato tiene que

- estar cualificada
- seguir las instrucciones de este manual
- tratar el manual como parte del producto
- mantener el manual durante la vida del producto
- pasar el manual a cada sucesivo poseedor o usuario del producto
- descargar la última versión del manual del Internet

### INTRODUCCIÓN

Gracias por haber elegido un EUROLITE AW-511 Difusor de Perfume. Si Vd. respeta las instrucciones sucesivas, aseguremos que vaya a gozarse mucho de su compra.

Desembale su AW-511 Difusor de Perfume.

Antes de la puesta en marcha inicial, por favor asegúrese de que no hay daños causados durante el transporte. Si los hubiese, consulte a su proveedor y no use el aparato.

### INSTRUCCIONES DE SEGURIDAD



### ¡PRECAUCIÓN!

¡Tenga cuidado cuando opere con este aparato. Con un voltaje peligroso puede sufrir una peligrosa descarga eléctrica al tocar los cables!

Este aparato ha salido de nuestro establecimiento en absolutas perfectas condiciones. Para mantener esta condición y asegurar un manejo seguro, es absolutamente necesario para el usuario seguir las instrucciones de seguridad y notas de advertencia escritas en este manual del usuario.



#### Importante:

*Los daños causados por no hacer caso de las instrucciones de este manual del usuario no están sujetos a garantía. El proveedor no aceptará responsabilidad por ningún defecto o problema resultante.*

Si el aparato ha estado expuesto a grandes cambios de temperatura (p.e. tras el transporte), no lo enchufe inmediatamente. La condensación de agua producida podría dañar su aparato. Deje el aparato desconectado hasta que llegue a la temperatura ambiente.

Antes de la puesta en marcha inicial, por favor asegúrese de que no hay daños causados durante el transporte. Si el aparato u el cable están estropeado, consulte a su proveedor y no use el aparato.

Este aparato pertenece a la clase de protección I. El aparato sólo debe ser conectado con un enchufe de la clase I con voltaje y frecuencia idéntico como indicado en el aparato. Un voltaje u enchufe inapropiado puede destruir el aparato o causar un golpe eléctrico mortal.

Siempre conectar la clavija de alimentación al final. La clavija debe ser insertado sin fuerza. Asegúrese de que la clavija está firmemente conectado con el enchufe.

La boquilla del cable u el conector del aparato no debe ser cargado con tracción. Siempre debe haber una longitud suficiente de cable al aparato. Otra vez, el cable puede ser estropeado que puede causar un golpe eléctrico mortal.

Preste atención que el cable de alimentación no esté aplastado o pueda estar atravesado por algún tipo de superficie afilada. Compruebe el estado del aparato y del cable regularmente.

Cuando Vd. utilice prolongaciones, asegúrese de que el sección de los conectores está suficiente para el corriente del aparato. Todas las instrucciones del cable de alimentación deben ser respetadas.

Desconecte el aparato de la red cuando no vaya a ser utilizado y antes de limpiarlo. Maneje el cable únicamente por el enchufe. No desenchufe el aparato de la red tirando del cable de alimentación. Otra vez, el cable u la clavija puede ser estropeado que puede causar un golpe eléctrico mortal. Si enchufes o interruptores no son accesibles, el aparato debe ser desconectado de la red.

Desconecte el aparato de la red cuando hay polvo en la clavija u el aparato. Limpie el aparato con un paño suave y húmedo. Polvo puede reducir la insulación que puede causar un golpe eléctrico mortal. Poluciones mas graves deben ser removidos por un especialista.

Líquido de todas formas deben nunca entrar en enchufes, conectores u algunos orificios del aparato. Cuando supone que líquido puede haber entrado en el aparato, desenchufe el aparato inmediatamente. También cuando el aparato se ha encontrado en un ambiente muy húmedo. El aparato debe ser controlado por un especialista si insulaciones están reducidos a causa del líquido. Insulaciones reducidos pueden causar un golpe eléctrico mortal.

Piezas de todas formas deben nunca entrar en el aparato - especialmente piezas de metal. Cuando supone que piezas de metal pueden haber entrado en el aparato, desenchufe el aparato inmediatamente. Malfunciones o cortocircuitos pueden causar un golpe eléctrico mortal.

Durante la puesta en marcha inicial puede aparecer olor o humo. Este es un proceso normal y no significa necesariamente que el aparato sea defectuoso.

No haga efecto de flash con el aparato.

Manténgalo lejos del alcance de los niños y de personal no profesional.

Nunca operar el aparato sin observación.

## **INSTRUCCIONES DE MANEJO**

Este aparato es una máquina de efectos especiales para dispersar de perfume. El aparato sólo es permitido para una conexión con una tensión alternativa de 230 V, 50 Hz y ha sido diseñado para ser usado en interiores.

Este aparato ha sido diseñado para usos profesionales, por ejemplo en escenas, discotecas, teatros etc.

Efectos especiales no son diseñados para un uso permanente. Considere Vd. que pausas de operación aumentan la vida de su aparato.

No agite el aparato. Evite hacer excésiva fuerza durante la instalación y el manejo del aparato.

Cuando buscar el sitio de instalación, por favor asegúrese de que el aparato no está expuesto a calor extremo, humedad o polvo. No debe haber cables mal instalados o no fijados correctamente. ¡Se pone usted en peligro y pone en peligro a otros!

Nunca operar o almacenar el aparato en un ambiente con agua proyectada, lluvia, humedad o humo. Alta humedad puede reducir la insulación y causar un golpe eléctrico mortal. Cuando emplear máquinas de humo, el aparato debe ser instalado con una distancia mínima de 0,5 metros a la máquina de humo. La sala debe sólo estar saturado con humo que una visibilidad de 10 metros está garantizado.

La temperatura ambiente debe ser entre  $-5^{\circ}\text{C}$  y  $+45^{\circ}\text{C}$ . Mantenga el aparato alejado del sol directo (especialmente en el coche) y de fuentes de calor.

La humedad relativa no debe ser mas de 50 % en una temperatura ambiente de  $45^{\circ}\text{C}$ .

Este aparato sólo debe ser utilizado en una altura entre -20 y 2000 m arriba del mar.

Nunca operar el aparato en tormentas. Sobrevoltaje puede destruir el aparato. Siempre desconectar el aparato durante tormentas.

Para garantizar una bien ventilación, Vd. debe respetar un espacio de 50 cm en torno al aparato.

El aparato nunca debe tocar objetos o superficies en el ambiente.

La máxima temperatura ambiente  $t_a = 45^{\circ}\text{C}$  nunca debe ser excedido.

Maneje el aparato sólo después de familiarizarse con sus funciones. No permita el manejo a personas que no conocen el aparato lo suficientemente bien. La mayoría de los daños son causados por manejo inadecuado de inexpertos.

No utilice disolventes o detergentes agresivos para limpiar el aparato. Utilice mejor un paño suave y húmedo.

¡Por favor tenga en cuenta que por razones de seguridad las modificaciones no autorizadas del aparato están prohibidas!

Cuando el aparato será utilizado de un modo diferente como descrito en este manual, ésto puede causar daños en el producto y la garantía expira. Además todos usos diferentes pueden causar peligros como p. ej. cortocircuito, quema, descarga eléctrica, caída, etc.

## **INSTALACIÓN**

Instale el aparato en una superficie plana.

Note que se forma de líquido alrededor del aparato durante la operación.

El depósito del aparato tiene que ser llenado antes de la operación y siempre con el aparato desenchufado con líquido de odor.

En el caso de que líquido ha entrado en el interior del aparato, inmediatamente desenchufar el aparato y consultar un especialista.

Puede apagar o desapagar el aparato mediante el interruptor POWER.

**Procedimiento:**

**Paso 1:** Desatornille los tornillos de la tapa de servicio.

**Paso 2:** Quite la tapa de servicio.

**Paso 3:** Quite la esponja seca del depósito de servicio y empape la esponja en perfume de su opción. La esponja no debe gotear.

**Paso 4:** Vuelva a colocar la esponja en el depósito de servicio.

**Paso 5:** Vuelva a colocar la tapa de servicio y atornille los tornillos.



**¡No maneje este aparato con la tapa de servicio abierta!**

**Alimentación**

Conectar el aparato a la red mediante la clavija de alimentación.

**La ocupación de los cables de conexión es:**

Cable	Pin	Internacional
Marrón	Fase	L
Azul	Neutro	N
Amarillo/Verde	Tierra	

La tierra debe ser conectada.

Cuando Vd. quiere instalar el aparato directamente a la red local, Vd. debe instalar un interruptor de la red con una apertura de 3 mm por mínimo en cada polo.

Sólo conectar el aparato a una instalación eléctrica conforme a las regulaciones IEC. Esta instalación debe ser equipada con un disyuntor de corriente residual (RCD) con un máximo corriente residual de 30 mA.

**LIMPIEZA Y MANTENIMIENTO**

**¡PELIGRO DE MUERTE!**

**¡Siempre desenchufe el aparato antes de comenzar con el mantenimiento!**

Recomendamos una limpieza frecuente del aparato. Por favor utilice un paño suave que no suelte pelusa humedecido. ¡No utilizar nunca alcohol o disolventes!

No hay piezas que necesiten de servicio dentro del aparato excepto el fusible. Las operaciones de mantenimiento y servicio deben ser llevadas a cabo únicamente por distribuidores autorizados.

**Reemplazar el fusible**

Reemplazar el fusible por un fusible del mismo tipo.

**Antes de reemplazar el fusible desenchufar el cable de la red.**

**Procedimiento:**

**Paso 1:** Desatornillar de la caja el portafusibles del panel trasero con un destornillador adecuado (en dirección contraria a las agujas del reloj).

**Paso 2:** Sacar el fusible viejo del portafusibles.

**Paso 3:** Instalar el fusible nuevo en el portafusibles.

**Paso 4:** Volver a colocar el portafusibles en la caja y atornillarlo.

En caso de que necesite piezas de repuesto, utilice piezas originales.

Cuando el cable de alimentación sea estropeado, debe ser reemplazado por un cable de alimentación especial disponible de su distribuidor.

Si tiene alguna pregunta más, póngase en contacto con su distribuidor.

**ESPECIFICACIONES TÉCNICAS**

Alimentación:	230 V AC, 50 Hz ~
Consumo:	6 W
Dimensiones (LxLxH):	160 x 165 x 170 mm
Peso:	1,6 kg
<b>Accesorio:</b>	
Perfume p.líquido de humo, 20ml, limón	Referencia 51704695
Perfume p.líquido de humo, 20ml, menta	Referencia 51704700
Perfume p.líquido de humo, 20ml, fresa	Referencia 51704705
Perfume p.líquido de humo, 20ml, cereza	Referencia 51704710
Perfume p.líqu. de humo, 20ml, tutti frutti	Referencia 51704715
Perfume p.líquido de humo, 20ml, vainilla	Referencia 51704720
Perfume p.líquido de humo, 20ml, manzana	Referencia 51704725
Perfume p.líquido de humo, 20ml, coco	Referencia 51704740
Perfume p.líquido de humo, 20ml, 'Disco'	Referencia 51704755
Smoke fluid fragrance, 20ml, 'Pina-Colada'	Referencia 51704760
Smoke fluid fragrance, 20ml, 'Caipirinha'	Referencia 51704765
Smoke fluid fragrance, 20ml, peach	Referencia 51704770
Smoke fluid fragrance, 20ml, 'Cola'	Referencia 51704775
Smoke fluid fragrance, 20ml, raspberry	Referencia 51704780

**Nota:** Todas las especificaciones dadas en este manual están sujetas a modificación sin previo aviso. 05.11.2008 ©

**euro**lite® GERMANY